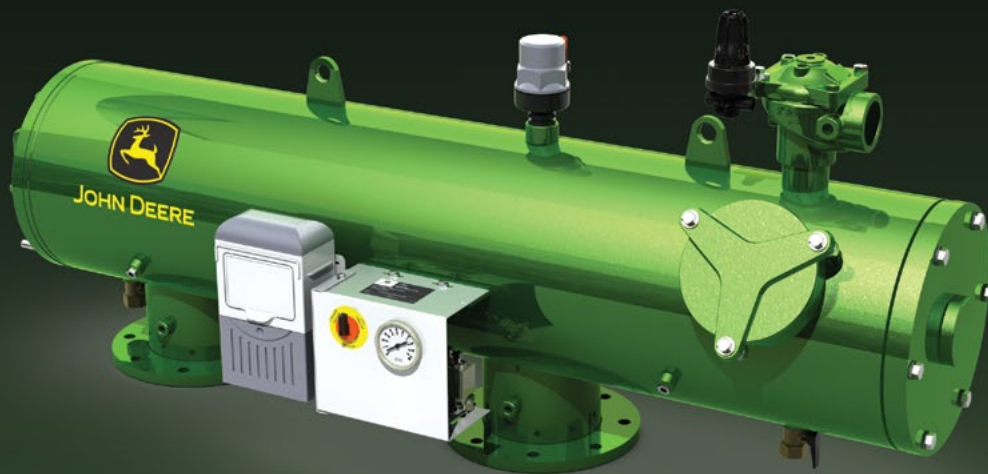


F3200

Filtro de Malla Metálica con Operación Hidráulica



Los Filtros de Malla Metálica con Operación Hidráulica F3200 son la elección ideal para aplicaciones que no requieren electricidad. Los Filtros F3200 eliminan las partículas mediante los movimientos continuos del sistema colector. El cuerpo estructural estándar del filtro es de acero al carbono, con un revestimiento protector de poliéster de larga duración de 120 micrones, que se aplica por medios electrostáticos y se somete a horno de curado sobre una capa de fosfato de zinc, lo cual brinda una máxima protección anticorrosiva, tanto en el interior como en el exterior.

El Filtro de Malla Metálica con Operación Hidráulica F3200 se utiliza como filtro primario para filtrar agua muy sucia, con una dureza de hasta 50 ppm y que provenga de fuentes de agua como ríos, lagos, pozos y agua reciclada. Estos filtros son autolimpiantes y siguen funcionando durante el ciclo de lavado.

Pautas Operativas

Descripción

Presión de operación máxima: 8,0 bar

Presión máxima: 10,0 bar

Información del Pedido

Descripción

Opciones de malla: 100, 130, 200 micrón

Opciones de Cuerpo: Angular, Paralelo, Paralelo Largo



Filtro de Malla Metálica con Operación Hidráulica F3200 (Automático)

Product Summary

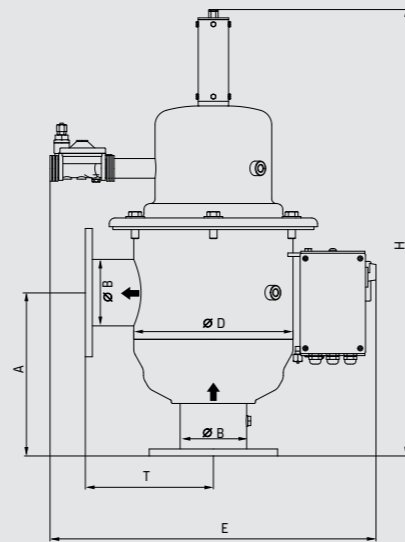
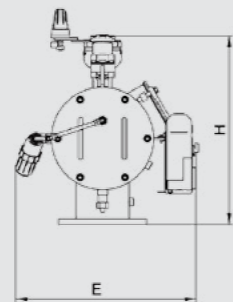
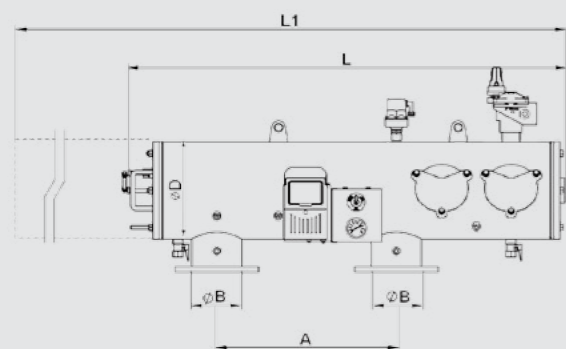
Entrada / Salida (pulgada) (mm)	Cuerpo	Conexiones	Tasa de Flujo Máxima (m³/h)	Área de Malla (cm²)	Opciones de Mallas (micrón)	Opciones de Corriente	
2	50	Angular	BSP, BSTD, ISO16	25	1040	100,130, 200	AC, DC
3	80	Angular, Paralelo	BSTD, ISO16	40	1960, 2500	100,130, 200	AC, DC
4	100	Angular, Paralelo	BSTD, ISO16	80	3520, 4000	100,130, 200	AC, DC
6	150	Angular, Paralelo	BSTD, ISO16	150	6550, 4000	100,130, 200	AC, DC
8	200	Angular, Angular Corto, Paralelo	BSTD, ISO16	300	9100, 6000	100,130, 200	AC, DC
10	250	Paralelo	BSTD, ISO16	400	6000	100,130, 200	AC, DC
12	300	Paralelo	BSTD, ISO16	470	8000	100,130, 200	AC, DC
14	350	Paralelo	BSTD, ISO16	550	8000	100,130, 200	AC, DC
12 (Largo)	300 (Largo)	Paralelo, Largo	BSTD, ISO16	600	10050	100,130, 200	AC, DC
14 (Largo)	350 (Largo)	Paralelo, Largo	BSTD, ISO16	800	10050	100,130, 200	AC, DC
16 (Largo)	400 (Largo)	Paralelo, Largo	BSTD, ISO16	1000	10050	100,130, 200	AC, DC
18 (Largo)	450 (Largo)	Paralelo, Largo	BSTD, ISO16	1300	16150	100,130, 200	AC, DC
20 (Largo)	500 (Largo)	Paralelo, Largo	BSTD, ISO16	1600	16150	100,130, 200	AC, DC

Dimensiones y Peso del Producto: Paralelo

Size (pulgada)	B (mm)	D (mm)	A (mm)	E (mm)	H (mm)	L (mm)	L1 (mm)	Peso (kg)
3	80	300	430	680	630	1280	2280	159
4	100	300	600	680	630	1470	2580	162
6	150	300	600	680	630	1470	2580	195
8	200	300	780	740	800	1720	3080	200
10	250	400	780	740	800	1720	3080	300
12	300	400	990	740	800	2030	3630	335
14	350	400	990	740	800	2030	3630	360
12 (Long)	300	450	1200	670	880	2340	4250	430
14 (Long)	350	450	1200	670	880	2340	4250	450
16 (Long)	400	450	1200	670	880	2340	4250	465
18 (Long)	450	600	1400	820	1160	2660	4750	635
20 (Long)	500	600	1400	820	1160	2660	4750	665

Dimensiones y Peso del Producto: Angular

Size (pulgada)	B (mm)	D (mm)	A (mm)	E (mm)	H (mm)	T (mm)	Peso (kg)
2 Thread	50	250	196	540	570	185	27
2 Flange	50	250	230	540	600	220	27
3 Thread	80	250	260	540	750	195	41
3 Flange	80	250	280	540	770	220	41
4	100	250	280	540	905	220	48
6	150	300	540	600	1310	320	65
8	200	300	700	600	1530	320	78



Filtro de Malla Metálica con Operación Hidráulica F3200 (Automático)

Cuadro de Pérdida de Carga del Producto (bar) 3-6" Paralelo

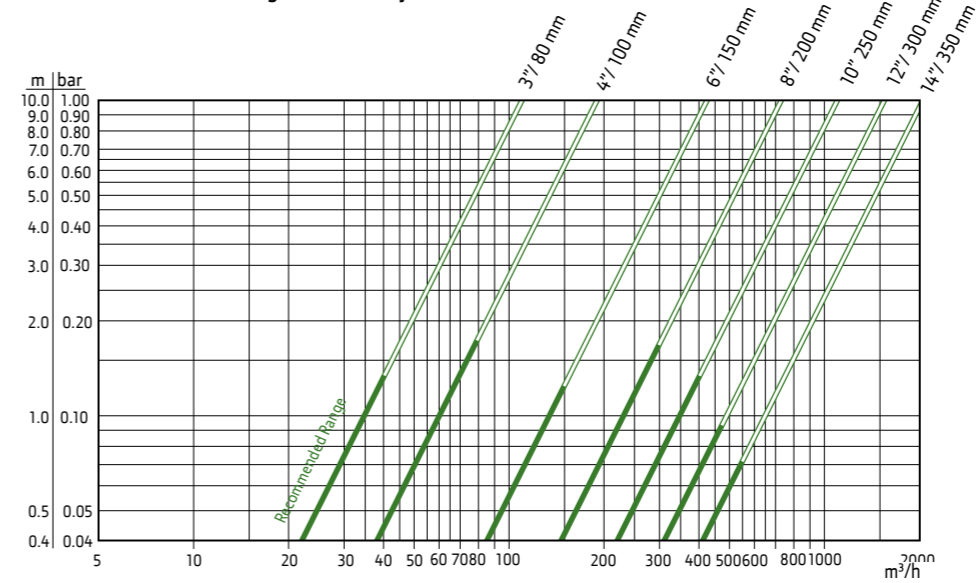
Tamaño (pulgada)	Tasa de Flujo (m³/h)												
	15	20	25	50	75	100	125	150	200	250	300	350	400
3			0.05	0.21	0.46	0.83							
4				0.07	0.16	0.28	0.44	0.64	1.13				
6						0.06	0.09	0.12	0.22	0.35	0.5	0.68	0.89



Cuadro de Pérdida de Carga del Producto (bar) 8-14" Paralelo

Tamaño (pulgada)	Tasa de Flujo (m³/h)												
	200	300	400	500	600	700	800	900	1000	1200	1500	1800	2000
8	0.08	0.17	0.3	0.47	0.68	0.92	1.2						
10		0.07	0.13	0.21	0.3	0.4	0.53	0.67	0.83	1.19			
12			0.07	0.11	0.15	0.21	0.27	0.34	0.42	0.61	0.95		
14				0.06	0.09	0.12	0.15	0.19	0.24	0.35	0.54	0.78	0.96

Cuadro de Pérdida de Carga/Tasa de Flujo**



** Para un filtro limpio y una malla de 130 micrones

Cuadro de Pérdida de Carga del Producto (bar) 12-16" Paralelo Largo

Tamaño (pulgada)	Tasa de Flujo (m³/h)												
	400	500	600	700	800	900	1000	1200	1500	1800	2000	2300	2500
12 L	0.07	0.11	0.15	0.21	0.27	0.34	0.42	0.61	0.95				
14 L		0.06	0.09	0.12	0.15	0.19	0.24	0.35	0.54	0.78	0.96		
16 L			0.05	0.07	0.09	0.12	0.15	0.21	0.33	0.48	0.59	0.78	0.92

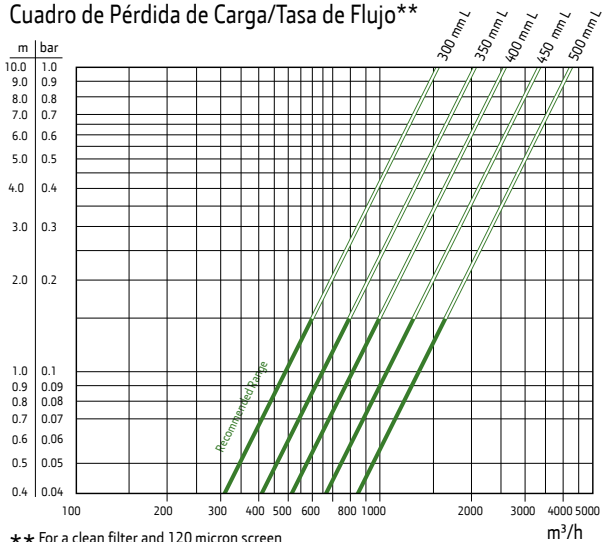
Filtro de Malla Metálica con Operación Hidráulica F3200 (Automático)

Cuadro de Pérdida de Carga del Producto (bar) 18-20" Paralelo Largo

Tamaño (pulgada)	Tasa de Flujo (m³/h)												
	800	1000	1250	1500	1750	2000	2250	2500	2750	3000	3500	4000	4250
18 L	0.06	0.09	0.14	0.20	0.28	0.36	0.46	0.56	0.68	0.81	1.10		
20 L	0.06	0.09	0.12	0.17	0.22	0.28	0.34	0.42	0.50	0.68	0.88	1.00	



Cuadro de Pérdida de Carga/Tasa de Flujo**

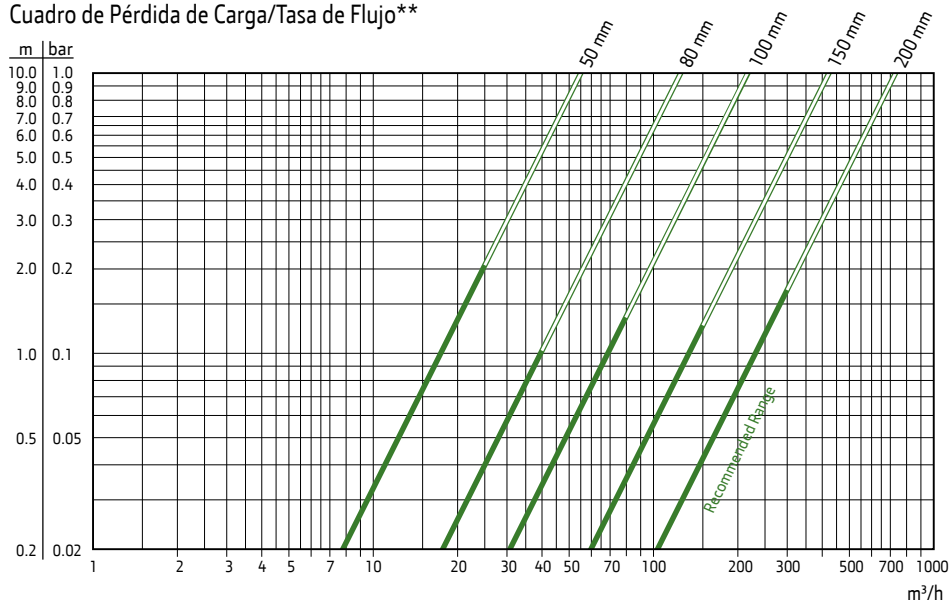


Cuadro de Pérdida de Carga del Producto (bar) 2-4" Angular

Tamaño (pulgada)	Tasa de Flujo (m³/h)												
	15	25	50	75	100	150	200	250	300	350	400	500	
2	0.07	0.21	0.83										
3			0.16	0.36	0.64								
4			0.05	0.11	0.19	0.43	0.76						
6					0.06	0.13	0.23	0.35	0.51	0.69	0.90		
8						0.04	0.08	0.12	0.17	0.23	0.30	0.47	



Cuadro de Pérdida de Carga/Tasa de Flujo**



Este folleto se compiló para su circulación en todo el mundo, y las descripciones, las fotografías y la información son solamente para uso general. Consulte a un especialista en riego y las especificaciones técnicas para obtener información acerca del uso correcto de los productos John Deere Water. Debido a que algunos productos no están disponibles en todas las regiones, póngase en contacto con el distribuidor local para obtener más detalles. John Deere Water se reserva el derecho de modificar las especificaciones y el diseño de todos los productos sin aviso previo. El esquema de colores verde y amarillo de John Deere, el símbolo del ciervo que está saltando y el nombre John Deere son marcas comerciales de Deere & Company.